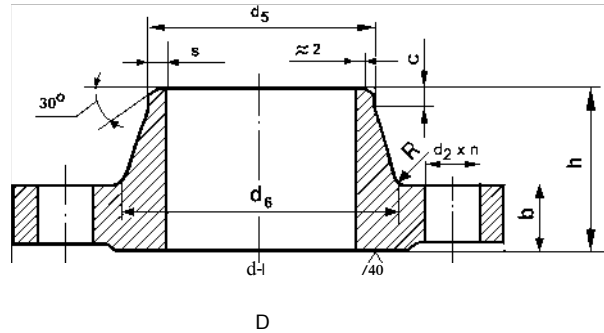


# MSZ 2925 DIN 2635 HEGESZTHETŐ TOLDATOS ACÉLKARIMA

**DN 10 - 500  
PN 40**



**Alkalmazási terület:**

Csővezetékek összekötésére perempárként, illetve a nyomásfokozatnak megfelelő elzárószerkezetek ellenperemeként

**Anyagminőség:**

Megrendelés szerint

DN	D	b	h	d5	d5	s	d6	d1	d2	n	R	c	kg
10	90	16	35	17,2	17,2	2,6	28	60	14	4	4	6	0,67
15	95	16	38	21,3	21,3	2,6	32	65	14	4	4	6	0,75
20	105	18	40	25	26,9	2,6	38	75	14	4	4	6	1,06
25	115	18	40	30	33,7	2,6	42	85	14	4	4	6	1,30
32	140	18	42	38	42,4	2,6	52	100	18	4	6	6	1,90
40	150	18	45	44,5	48,3	2,6	60	110	18	4	6	7	2,35
50	165	20	48	57	60,3	2,9	72	125	18	4	6	8	2,82
65	185	22	52	76,1	76,1	2,9	90	145	18	8	6	10	3,74
80	200	24	58	88,9	88,9	3,2	105	160	18	8	8	12	4,75
100	235	24	65	108	114,3	3,6	128	190	22	8	8	12	6,52
125	270	26	68	133	139,7	4,0	155	220	26	8	8	12	9,07
150	300	28	75	159	168,3	4,5	182	250	26	8	10	12	11,8
200	375	34	88	219,1	219,1	6,3	244	320	30	12	10	16	20,8
250	450	38	105	273	273	6,3	306	385	33	12	10	18	33,2
300	515	42	115	323,9	323,9	7,1	362	450	33	16	12	18	46,4
350	580	46	125	368	355,6	8,0	408	510	36	16	12	20	68,1
400	660	50	135	419	406,4	8,0	462	585	39	16	12	20	96,5
500	755	52	140	521	508	8,0	562	670	42	20	12	20	117

Forgalmazó:

[www.gazwebshop.hu](http://www.gazwebshop.hu)



Tel: 06-30/220-4933

E-mail: [balinttamas90@gmail.com](mailto:balinttamas90@gmail.com)